

JP Patent First Publication No.2000-206901

TITLE: UNIVERSAL MOUNT UNIT

Abstract:

PROBLEM TO BE SOLVED: To provide a universal mount unit which is commonly usable as a mounting fitting and is mountable at a high degree of freedom in arrangement conversion.

SOLUTION: This universal mount unit has a display side universal mount unit 32 having a structure obtained by mounting fittings 31 of parallel crosses mountable at the rear surface of a flat panel display 10 and rod-shaped fittings 32A and 32B having a prescribed cylindrical length at the four corners of the fittings 31 of parallel crosses respectively along the detaining direction according to the mounting direction of the flat panel display 10, and a stationary side universal unit 40 having the structure constituted by installing a prescribed number of wall hanging overhead fittings 42 which are fixable to a wall 20 and are used for fixing the rod-shaped fittings 32A, and 32B to the prescribed positions associatable with the rod-shaped fittings 32A, and 32B.

BEST AVAILABLE COPY

(19) 日本国特許庁 (J P)

(12) 公開特許公報 (A)

(11) 特許出願公開番号
特開2000-206901
(P2000-206901A)

(43) 公開日 平成12年7月28日 (2000.7.28)

(51) Int.Cl. ⁷	識別記号	F I	タームコード* (参考)
G 0 9 F 9/00	3 5 1	C 0 9 F 9/00	3 5 1 5 G 4 3 5

審査請求 有 請求項の数 11 O L (全 13 頁)

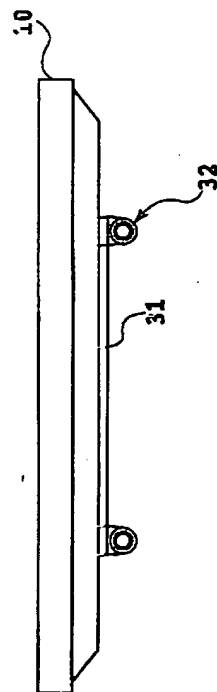
(21) 出願番号	特願平11-8505	(71) 出願人	000004237 日本電気株式会社 東京都港区芝五丁目7番1号
(22) 出願日	平成11年1月14日 (1999.1.14)	(72) 発明者	桜井 雅敏 東京都港区芝五丁目7番1号 日本電気株式会社内
		(74) 代理人	10009/113 弁理士 堀 城之
		Fターム(参考)	5G435 AA17 BB05 BB06 BB12 EE06 EE07, EE50

(54) 【発明の名称】 ユニバーサルマウントユニット

(57) 【要約】

【課題】 本発明は、取り付け金具として共用でき、高い配置交換自由度で取り付け可能なユニバーサルマウントユニットを提供することを課題とする。

【解決手段】 フラットパネルディスプレイ10の背面に取り付け可能な井桁状の金具31と、井桁状の金具31の四隅に所定の筒長を有する棒状の金具32A、32Bがフラットパネルディスプレイ10の取り付け方向に応じた係止方向に沿って各々取り付けられた構造を備えたディスプレイ側ユニバーサルマウントユニット32と、壁20に固定可能であって、棒状の金具32A、32Bと会合可能な所定位置に棒状の金具32A、32Bを固定するための所定数の壁掛け・天吊り用金具42が各々設けられている構造を備えた固定側ユニバーサルユニット40とを有する。



10 フラットパネルディスプレイ
31 井桁状の金具
32 ディスプレイ側ユニバーサルマウントユニット

【特許請求の範囲】

【請求項1】 フラットパネルディスプレイを壁や天井に取り付けたり、フロアスタンドに取り付けるために用いるユニバーサルマウントユニットであって、

フラットパネルディスプレイの寸法または取り付け場所に対応して設定可能な外形寸法を有しフラットパネルディスプレイの背面に取り付け可能な井桁状の金具と、当該井桁状の金具の四隅付近に所定の筒長及び所定断面形状を有する棒状の金具がフラットパネルディスプレイの取り付け方向に応じた係止方向に沿って各々取り付けられた構造を備えたディスプレイ側ユニバーサルマウントユニットと、

フラットパネルディスプレイの寸法または取り付け場所に対応して設定可能な外形寸法を有し壁や天井等の取り付け面に固定可能であって、前記棒状の金具と会合可能な所定位置に当該棒状の金具を固定するための所定数の壁掛け・天吊り用金具が各々設けられている構造を備えた固定側ユニバーサルユニットとを有することを特徴とするユニバーサルマウントユニット。

【請求項2】 前記固定側ユニバーサルユニットの上端両隅に設けられている前記壁掛け・天吊り用金具の各々は、会合可能な前記棒状の金具の各々と固定手段を用いて各々締結される構造を有し、前記固定側ユニバーサルユニットの下端両隅に設けられている前記壁掛け・天吊り用金具の各々は、会合可能な前記棒状の金具の各々と固定手段を用いて各々締結される構造を有することを特徴とする請求項1に記載のユニバーサルマウントユニット。

【請求項3】 前記固定側ユニバーサルユニットの上端両隅及び／または下端両隅に設けられている前記壁掛け・天吊り用金具の各々は、前記棒状の金具と会合可能な嵌合構造を有し、当該棒状の金具の各々と固定できる構造を有することを特徴とする請求項1に記載のユニバーサルマウントユニット。

【請求項4】 前記固定側ユニバーサルユニットの上端両隅及び／または下端両隅に設けられている前記壁掛け・天吊り用金具の各々は、前記棒状の金具と会合可能な円環構造を有し、当該棒状の金具の各々を円環構造に挿入した状態で当該棒状の金具の各々と固定手段を用いて各々締結できる構造を有することを特徴とする請求項3に記載のユニバーサルマウントユニット。

【請求項5】 フラットパネルディスプレイを壁や天井に取り付けたり、フロアスタンドに取り付けるために用いるユニバーサルマウントユニットであって、

フラットパネルディスプレイの寸法または取り付け場所に対応して設定可能な外形寸法を有しフラットパネルディスプレイの背面に取り付け可能な井桁状の金具と、当該井桁状の金具の四隅付近に所定の筒長及び所定断面形状を有する棒状の金具がフラットパネルディスプレイの取り付け方向に応じた係止方向に沿って各々取り付けら

れた構造を備えたディスプレイ側ユニバーサルマウントユニットと、

フラットパネルディスプレイに取り付けられている前記ディスプレイ側ユニバーサルマウントユニットに設けられている一对の前記棒状の金具が挿入できるような凹部構造が頭部に設けられたフロアスタンドとを有することを特徴とするユニバーサルマウントユニット。

【請求項6】 前記フロアスタンドの凹部構造に一对の前記棒状の金具の先端を所定方向から差し込んで前記ディスプレイ側ユニバーサルマウントユニットを前記フロアスタンドに固定する差し込み構造を有することを特徴とする請求項5に記載のユニバーサルマウントユニット。

【請求項7】 フラットパネルディスプレイを壁や天井に取り付けたり、フロアスタンドに取り付けるために用いるユニバーサルマウントユニットであって、

フラットパネルディスプレイの寸法または取り付け場所に対応して設定可能な外形寸法を有しフラットパネルディスプレイの背面に取り付け可能な井桁状の金具と、当該井桁状の金具の左右両端に所定の筒長及び所定断面形状を有する一对の棒状の金具がフラットパネルディスプレイの取り付け方向に応じた係止方向に沿って各々取り付けられた構造を備えたディスプレイ側ユニバーサルマウントユニットと、

フラットパネルディスプレイの寸法または取り付け場所に対応して設定可能な外形寸法を有し壁や天井等の取り付け面に固定可能であって、前記棒状の金具と会合可能な所定位置に当該棒状の金具を固定するための所定数の壁掛け・天吊り用金具が各々設けられている構造を備えた固定側ユニバーサルユニットとを有することを特徴とするユニバーサルマウントユニット。

【請求項8】 前記固定側ユニバーサルユニットの右端に設けられている前記壁掛け・天吊り用金具の各々は、前記右端の棒状の金具と会合可能な嵌合構造を有するとともに当該右端の棒状の金具と固定可能な構造を有し、前記固定側ユニバーサルユニットの左端に設けられている前記壁掛け・天吊り用金具の各々は、前記左端の棒状の金具と会合可能な嵌合構造を有するとともに当該左端の棒状の金具と固定可能な構造を有することを特徴とする請求項7に記載のユニバーサルマウントユニット。

【請求項9】 前記固定側ユニバーサルユニットの右端に設けられている前記壁掛け・天吊り用金具の各々は、前記右端の棒状の金具と会合可能な円環構造を有するとともに当該右端の棒状の金具と固定可能な構造を有し、前記固定側ユニバーサルユニットの左端に設けられている前記壁掛け・天吊り用金具の各々は、前記左端の棒状の金具と会合可能な円環構造を有するとともに当該左端の棒状の金具を円環構造に挿入した状態で当該左端の棒状の金具と固定手段を用いて各々締結可能な構造を有することを特徴とする請求項8に記載のユニバーサルマウ

ントユニット。

【請求項10】 フラットパネルディスプレイを壁や天井に取り付けたり、フロアスタンドに取り付けるために用いるユニバーサルマウントユニットであって、フラットパネルディスプレイの寸法または取り付け場所に対応して設定可能な外形寸法を有しフラットパネルディスプレイの背面に取り付け可能な井桁状の金具と、当該井桁状の金具の左右両端に所定の筒長及び所定断面形状を有する一対の棒状の金具がフラットパネルディスプレイの取り付け方向に応じた係止方向に沿って各々取り付けられた構造を備えたディスプレイ側ユニバーサルマウントユニットと、

フラットパネルディスプレイに取り付けられている前記ディスプレイ側ユニバーサルマウントユニットに設けられている一対の前記棒状の金具が挿入できるような凹部構造が頭部に設けられたフロアスタンドとを有することを特徴とするユニバーサルマウントユニット。

【請求項11】 前記フロアスタンドの凹部構造に一対の前記棒状の金具の先端を所定方向から差し込んで前記ディスプレイ側ユニバーサルマウントユニットを前記フロアスタンドに固定する差し込み構造を有することを特徴とする請求項10に記載のユニバーサルマウントユニット。

【発明の詳細な説明】

【0001】

【発明の属する技術分野】本発明は、PDP（プラズマディスプレイ）、LCD（液晶ディスプレイ）、EL（エレクトロ・ルミネッセンス・ディスプレイ）などのフラットパネルディスプレイ（薄型平面ディスプレイ）の取り付け技術に関し、特にフラットパネルディスプレイを壁や天井に取り付けたり、フロアスタンドに取り付けるために用いるユニバーサルマウントユニットに関する。

【0002】

【従来の技術】近年、OA機器の普及は目覚ましく、その出力装置であるディスプレイ装置にあつてはオペレータの操作性向上の面で表示ユニットの横方向及び縦方向の回転機能が不可欠な状況にある。このディスプレイ装置において据え置き形式のものは、専有空間を減らし机上を有効に使える構造のものが要求され、それに応じて最近ではCRTに代わってPDP（プラズマディスプレイ）、LCD（液晶ディスプレイ）、EL（エレクトロ・ルミネッセンス・ディスプレイ）などのフラットタイプの表示部を組み込んだディスプレイ装置が提供されている。ところが使用環境によっては机上に置けない場合が出てくるので、机上のほか壁などに掛けたり吊り下げたりする必要があり、そのため据え置き、壁掛け及び吊り下げの可能なディスプレイ装置の開発が望まれている。このような据え置き、壁掛け及び吊り下げの可能なディスプレイ装置用のマウントユニットの従来技術とし

ては、例えば、特公平8-7529号公報に記載のものがある。すなわち、従来技術は、据え置き、壁掛け及び吊り下げの可能なディスプレイ装置であつて、表示ユニットと、この表示ユニットを据え置き状態で所定の角度傾斜可能に支持するチルト台と、表示ユニットを壁などに掛けたり吊り下げる支持具とから構成され、表示ユニットは表示部とこの表示部を前面に収納しかつ背面下部にチルト台及び支持具に共用な取り付け部を有する筐体からなり、チルト台及び支持具は表示ユニット背面の取り付け部に対し着脱可能な係合部をそれぞれ備えている。また、表示ユニットを据え置き状態で所定の角度傾斜可能に支持するチルト台は、固定部材と載置部材とから構成され、固定部材は湾曲した板材からなり、その湾曲内側面に表示ユニット筐体の背面下部に設けた取り付け用凹部に嵌合する突起、湾曲外側面にガイドピンをそれぞれ備え、載置部材は机上などの平坦面に対するベースと、このベース上に一体的に設けられ固定部材を所定の角度傾斜可能に保持するガイド孔付き湾曲傾斜面を有するガイドとからなっていた。また、表示ユニットを壁などに掛けたり吊り下げたりする支持具が、2本のフレームと止め板とフック金具とから構成され、各フレームは金属線の両端を鉤形に折り曲げた形状を有し、その両側の折曲端部が表示ユニット筐体の背面下部及び上部に設けた取り付け用凹部に対する係合部を構成し、止め板は平行させた2本のフレームの下部を固定し、かつ上部に表示ユニット筐体の背面下部に設けた別の取り付け用凹部に嵌合する突起を備える金属板からなり、フック金具は平行させた2本のフレームの上部を固定し、かつフック用孔を備える金属板からなっていた。また、表示ユニットを壁などに掛けたり吊り下げたりする支持具が、3本のフレームと各1個の止め板及びフック金具と2本のステーと各2個のスライダ及び固定ボルトとから構成され、3本のうち2本のフレームは金属線の両端を鉤型に折り曲げた形状を有し、その両側の折曲端部が表示ユニット筐体の背面下部及び上部に設けた取り付け用凹部に対する係合部を構成し、残りのフレームは棒状を有し、その下部両端が2本のフレームの下側の折曲コーナーに回転自在に支持されてなり、止め板は平行させた2本のフレームの下部を固定し、かつ上部に表示ユニット筐体の背面下部に設けた別の取り付け用凹部に嵌合する突起を備える金属板からなり、フック金具は平行させた2本のフレームの上部を固定し、かつフック用孔を備える金属板からなり、2個のスライダは2本のフレームに個別に挿通されてこのフレーム上を摺動自在に設けられ、2個のステーは各々棒状フレームの上部両端と2個のスライダとの間に接続され、2個の固定ボルトは2個のスライダに、それらをフレーム上に固定するように設けられていた。

【0003】

【発明が解決しようとする課題】しかしながら、従来技

術の取り付け金具（マウントユニット）は、壁掛け用の取り付け金具、天吊り用の取り付け金具、フロアスタンド用の取り付け金具が各々個別の部品として用意されていたため、取り付け位置を変える度に該当する取り付け金具に取り替える必要があり作業が面倒であるという問題点があった。また、壁掛け用の取り付け金具、天吊り用の取り付け金具、フロアスタンド用の取り付け金具は配置変換の自由度が低くフラットパネルディスプレイを壁や天井に高い配置変換自由度で取り付けたり、フロアスタンドに高い自由度で取り付けることがことが難しいという問題点があった。

【0004】本発明は斯かる問題点を鑑みてなされたものであり、その目的とするところは、壁掛け用の取り付け金具、天吊り用の取り付け金具、フロアスタンド用の取り付け金具を各々個別の部品として用意する必要が無く、壁掛け用の取り付け金具、天吊り用の取り付け金具及びフロアスタンド用の取り付け金具として共用でき、コストダウンを図れるユニバーサルマウントユニットを提供する点にある。また、フラットパネルディスプレイを壁や天井やフロアスタンドに高い配置変換自由度で取り付け可能であって、取り回し性に優れ、展示場等での使用において自由な配置変換が可能なユニバーサルマウントユニットを提供する点にある。

【0005】

【課題を解決するための手段】本発明の請求項1に記載の要旨は、フラットパネルディスプレイを壁や天井に取り付けたり、フロアスタンドに取り付けるために用いるユニバーサルマウントユニットであって、フラットパネルディスプレイの寸法または取り付け場所に対応して設定可能な外形寸法を有しフラットパネルディスプレイの背面に取り付け可能な井桁状の金具と、当該井桁状の金具の四隅付近に所定の筒長及び所定断面形状を有する棒状の金具がフラットパネルディスプレイの取り付け方向に応じた係止方向に沿って各々取り付けられた構造を備えたディスプレイ側ユニバーサルマウントユニットと、フラットパネルディスプレイの寸法または取り付け場所に対応して設定可能な外形寸法を有し壁や天井等の取り付け面に固定可能であって、前記棒状の金具と会合可能な所定位置に当該棒状の金具を固定するための所定数の壁掛け・天吊り用金具が各々設けられている構造を備えた固定側ユニバーサルユニットとを有することを特徴とするユニバーサルマウントユニットに存する。また本発明の請求項2に記載の要旨は、前記固定側ユニバーサルユニットの上端両隅に設けられている前記壁掛け・天吊り用金具の各々は、会合可能な前記棒状の金具の各々と固定手段を用いて各々締結される構造を有し、前記固定側ユニバーサルユニットの下端両隅に設けられている前記壁掛け・天吊り用金具の各々は、会合可能な前記棒状の金具の各々と固定手段を用いて各々締結される構造を有することを特徴とする請求項1に記載のユニバーサル

マウントユニットに存する。また本発明の請求項3に記載の要旨は、前記固定側ユニバーサルユニットの上端両隅及び／または下端両隅に設けられている前記壁掛け・天吊り用金具の各々は、前記棒状の金具と会合可能な嵌合構造を有し、当該棒状の金具の各々と固定できる構造を有することを特徴とする請求項1に記載のユニバーサルマウントユニットに存する。また本発明の請求項4に記載の要旨は、前記固定側ユニバーサルユニットの上端両隅及び／または下端両隅に設けられている前記壁掛け・天吊り用金具の各々は、前記棒状の金具と会合可能な円環構造を有し、当該棒状の金具の各々を円環構造に挿入した状態で当該棒状の金具の各々と固定手段を用いて各々締結できる構造を有することを特徴とする請求項3に記載のユニバーサルマウントユニットに存する。また本発明の請求項5に記載の要旨は、フラットパネルディスプレイを壁や天井に取り付けたり、フロアスタンドに取り付けるために用いるユニバーサルマウントユニットであって、フラットパネルディスプレイの寸法または取り付け場所に対応して設定可能な外形寸法を有しフラットパネルディスプレイの背面に取り付け可能な井桁状の金具と、当該井桁状の金具の四隅付近に所定の筒長及び所定断面形状を有する棒状の金具がフラットパネルディスプレイの取り付け方向に応じた係止方向に沿って各々取り付けられた構造を備えたディスプレイ側ユニバーサルマウントユニットと、フラットパネルディスプレイに取り付けられている前記ディスプレイ側ユニバーサルマウントユニットに設けられている一対の前記棒状の金具が挿入できるような凹部構造が頭部に設けられたフロアスタンドとを有することを特徴とするユニバーサルマウントユニットに存する。また本発明の請求項6に記載の要旨は、前記フロアスタンドの凹部構造に一対の前記棒状の金具の先端を所定方向から差し込んで前記ディスプレイ側ユニバーサルマウントユニットを前記フロアスタンドに固定する差し込み構造を有することを特徴とする請求項5に記載のユニバーサルマウントユニットに存する。また本発明の請求項7に記載の要旨は、フラットパネルディスプレイを壁や天井に取り付けたり、フロアスタンドに取り付けるために用いるユニバーサルマウントユニットであって、フラットパネルディスプレイの寸法または取り付け場所に対応して設定可能な外形寸法を有しフラットパネルディスプレイの背面に取り付け可能な井桁状の金具と、当該井桁状の金具の左右両端に所定の筒長及び所定断面形状を有する一対の棒状の金具がフラットパネルディスプレイの取り付け方向に応じた係止方向に沿って各々取り付けられた構造を備えたディスプレイ側ユニバーサルマウントユニットと、フラットパネルディスプレイの寸法または取り付け場所に対応して設定可能な外形寸法を有し壁や天井等の取り付け面に固定可能であって、前記棒状の金具と会合可能な所定位置に当該棒状の金具を固定するための所定数の壁掛け・天吊り

用金具が各々設けられている構造を備えた固定側ユニバーサルユニットとを有することを特徴とするユニバーサルマウントユニットに存する。また本発明の請求項8に記載の要旨は、前記固定側ユニバーサルユニットの右端に設けられている前記壁掛け・天吊り用金具の各々は、前記右端の棒状の金具と会合可能な嵌合構造を有するとともに当該右端の棒状の金具と固定可能な構造を有し、前記固定側ユニバーサルユニットの左端に設けられている前記壁掛け・天吊り用金具の各々は、前記左端の棒状の金具と会合可能な嵌合構造を有するとともに当該左端の棒状の金具と固定可能な構造を有することを特徴とする請求項7に記載のユニバーサルマウントユニットに存する。また本発明の請求項9に記載の要旨は、前記固定側ユニバーサルユニットの右端に設けられている前記壁掛け・天吊り用金具の各々は、前記右端の棒状の金具と会合可能な円環構造を有するとともに当該右端の棒状の金具と固定可能な構造を有し、前記固定側ユニバーサルユニットの左端に設けられている前記壁掛け・天吊り用金具の各々は、前記左端の棒状の金具と会合可能な円環構造に挿入した状態で当該左端の棒状の金具と固定手段を用いて各々締結可能な構造を有することを特徴とする請求項8に記載のユニバーサルマウントユニットに存する。また本発明の請求項10に記載の要旨は、フラットパネルディスプレイを壁や天井に取り付けたり、フロアスタンドに取り付けるために用いるユニバーサルマウントユニットであって、フラットパネルディスプレイの寸法または取り付け場所に対応して設定可能な外形寸法を有しフラットパネルディスプレイの背面に取り付け可能な井桁状の金具と、当該井桁状の金具の左右両端に所定の筒長及び所定断面形状を有する一対の棒状の金具がフラットパネルディスプレイの取り付け方向に応じた係止方向に沿って各々取り付けられた構造を備えたディスプレイ側ユニバーサルマウントユニットと、フラットパネルディスプレイに取り付けられている前記ディスプレイ側ユニバーサルマウントユニットに設けられている一対の前記棒状の金具が挿入できるような凹部構造が頭部に設けられたフロアスタンドとを有することを特徴とするユニバーサルマウントユニットに存する。また本発明の請求項11に記載の要旨は、前記フロアスタンドの凹部構造に一対の前記棒状の金具の先端を所定方向から差し込んで前記ディスプレイ側ユニバーサルマウントユニットを前記フロアスタンドに固定する差し込み構造を有することを特徴とする請求項10に記載のユニバーサルマウントユニットに存する。

【0006】

【発明の実施の形態】以下、本発明の実施の形態を図面に基づいて詳細に説明する。

【0007】(第1実施形態)図1は、本発明にかかるディスプレイ側ユニバーサルマウントユニットの第1実

施形態(棒状の金具を分割した実施形態)をフラットパネルディスプレイに取り付けた状態の上面図である。図2は、本発明にかかるディスプレイ側ユニバーサルマウントユニットの第1実施形態(棒状の金具を分割した実施形態)をフラットパネルディスプレイに取り付けた状態の背面図である。図3は、本発明にかかるディスプレイ側ユニバーサルマウントユニットの第1実施形態(棒状の金具を分割した実施形態)をフラットパネルディスプレイに取り付けた状態の側面図である。図1、図2、図3を参照すると、第1実施形態のディスプレイ側ユニバーサルマウントユニット32は、フラットパネルディスプレイ10の寸法または取り付け場所に対応して設定可能な外形寸法を有しフラットパネルディスプレイ10の背面に取り付け可能な井桁状の金具31と、この井桁状の金具31の四隅に所定の筒長を有する棒状の金具32A、32Bがフラットパネルディスプレイ10の取り付け方向に応じた係止方向(この場合、垂直方向)に沿って各々取り付けられた構造を備えている。

【0008】ディスプレイ側ユニバーサルマウントユニット32における井桁状の金具31はフラットパネルディスプレイ10の背面に例えばネジを用いて螺合して取り付けることができる。井桁状の金具31の上部両隅には棒状の金具32Aが各々1つずつ設けられており、井桁状の金具31の下部両隅には棒状の金具32Bが各々1つずつ設けられている。

【0009】図4は、図1、図2、図3のディスプレイ側ユニバーサルマウントユニットを固定側ユニバーサルユニットに取り付けた状態の上面図である。図5は、図1、図2、図3のディスプレイ側ユニバーサルマウントユニットを固定側ユニバーサルユニットに取り付けた状態を説明するための図であって、固定側ユニバーサルユニットの正面図である。図6は、図1、図2、図3のディスプレイ側ユニバーサルマウントユニットを固定側ユニバーサルユニットに取り付けた状態の側面図である。固定側ユニバーサルユニット40は、フラットパネルディスプレイ10の寸法または取り付け場所に対応して設定可能な外形寸法を有し、壁20に固定可能であって、棒状の金具32A、32Bと会合可能な所定位置に当該棒状の金具32A、32Bを固定するための所定数(4つ)の壁掛け・天吊り用金具42が各々設けられている構造を備えている。

【0010】具体的には、一対の壁掛け・天吊り用金具42、42が、井桁状の金具31の上部両隅に各々1つずつ設けられている一対の棒状の金具32A、32Aと会合可能な固定側ユニバーサルユニット40の両隅に設けられている。同様に、一対の壁掛け・天吊り用金具42、42が、井桁状の金具31の下部両隅に各々1つずつ設けられている一対の棒状の金具32B、32Bと会合可能な固定側ユニバーサルユニット40の両隅に設けられている。また固定側ユニバーサルユニット40は、

例えばネジを用いて壁20に固定して取り付けることができる。

【0011】固定側ユニバーサルユニット40の上端両隅に設けられている壁掛け・天吊り用金具42、42の各々は、棒状の金具32A、32Aと会合可能な嵌合構造を有し、当該棒状の金具32A、32Aの各々と固定することができる。同様に、固定側ユニバーサルユニット40の下端両隅に設けられている壁掛け・天吊り用金具42、42の各々は、棒状の金具32B、32Bと会合可能な嵌合構造を有し、当該棒状の金具32B、32Bの各々と固定することができる。

【0012】具体的には、固定側ユニバーサルユニット40の上端両隅に設けられている壁掛け・天吊り用金具42、42の各々は、棒状の金具32A、32Aと会合可能な円環構造を有し、当該棒状の金具32A、32Aの各々を円環構造に挿入した状態で当該棒状の金具32A、32Aの各々と固定ネジ36を用いて各々締結することができる。同様に、固定側ユニバーサルユニット40の下端両隅に設けられている壁掛け・天吊り用金具42、42の各々は、棒状の金具32B、32Bと会合可能な円環構造を有し、当該棒状の金具32B、32Bの各々を円環構造に挿入した状態で当該棒状の金具32B、32Bの各々と固定ネジ36を用いて各々締結することができる。

【0013】図7は図1、図2、図3のディスプレイ側ユニバーサルマウントユニット32をフレーム上の構造体を介して壁に取り付けた状態を説明するための斜視図である。第1実施形態の固定側ユニバーサルユニット40は、例えばネジを用いて壁20に固定して取り付けることができる他に、図7に示すように、室内のパーティションや壁、あるいは外壁に施工されたフレーム状の構造体50に固定して取り付けることができる。これにより、本実施形態のユニバーサルマウントユニットは、壁掛けユニットあるいは天吊りユニットとして機能することができるようになり、ユニバーサルマウントユニットを用いて室内のパーティションや壁、あるいは外壁に高い自由度でフラットパネルディスプレイ10を設置することができ、フラットパネルディスプレイ10を壁掛け配置や天井吊り下げ配置に自由・簡易に変更できるといった効果を奏する。

【0014】図8は図1、図2、図3のディスプレイ側ユニバーサルマウントユニット32を斜めの壁に取り付けた状態を説明するための取り付け状態の側面図である。第1実施形態の固定側ユニバーサルユニット40は、例えばネジを用いて壁20に固定して取り付けることができる他に、図8に示すように、室内の斜めの壁20、あるいは斜めの壁20に固定して取り付けることができる。これにより、本実施形態のユニバーサルマウントユニットは、壁掛けユニットあるいは天吊りユニットとして機能することができるようになり、ユニバーサル

マウントユニットを用いて室内の斜めの壁20、あるいは斜めの壁20に高い自由度でフラットパネルディスプレイ10を設置することができ、フラットパネルディスプレイ10を壁掛け配置や天井吊り下げ配置に自由・簡易に変更できるといった効果を奏する。

【0015】図9は、図1、図2、図3のディスプレイ側ユニバーサルマウントユニットをフロアスタンドに取り付けた状態を説明するための上面図である。図10は、図1、図2、図3のディスプレイ側ユニバーサルマウントユニットをフロアスタンドに取り付けた状態を説明するための背面図である。図11は、図1、図2、図3のディスプレイ側ユニバーサルマウントユニットをフロアスタンドに取り付けた状態を説明するための側面図である。フロアスタンド13には、フラットパネルディスプレイ10に取り付けられているディスプレイ側ユニバーサルマウントユニット32に設けられている一対の棒状の金具32B、32Bが挿入できるような凹部構造が頭部に設けられている。フロアスタンド13に取り付ける場合、図9、図10、図11に示すように、フロアスタンド13の凹部構造に一対の棒状の金具32B、32Bの先端を、図11に示す下向きの矢印方向に差し込んでディスプレイ側ユニバーサルマウントユニット32をフロアスタンド13に固定することで、フラットパネルディスプレイ10をフロアスタンド13に取り付けることができる。このような簡便な差し込み構造を設けることにより、フラットパネルディスプレイ10の取り付け・取り外しが容易になるといった効果を奏する。

【0016】以上説明したように、第1実施形態によれば、壁掛け用の取り付け金具、天吊り用の取り付け金具、フロアスタンド13用の取り付け金具を各々個別の部品として用意する必要が無く、壁掛け用の取り付け金具、天吊り用の取り付け金具及びフロアスタンド13用の取り付け金具として共用でき、コストダウンを図れるディスプレイ側ユニバーサルマウントユニット32を実現することができる。また、フラットパネルディスプレイ10を壁や天井やフロアスタンド13に高い配置変換自由度で取り付け可能であって、取り回し性に優れ、展示場等での使用において自由な配置変換が可能になるディスプレイ側ユニバーサルマウントユニット32を実現することができるという効果を奏する。例えば、展示場等で配置変更の頻度の高い場合に配置変更作業時間を短縮でき、また取り付け位置に対応するユニットを余分に用意する煩わしさが解消される。

【0017】(第2実施形態)図12は、本発明にかかるディスプレイ側ユニバーサルマウントユニットの第2実施形態(円筒部を一体化した実施形態)をフラットパネルディスプレイに取り付けた状態を説明するための上面図である。図13は、本発明にかかるディスプレイ側ユニバーサルマウントユニットの第2実施形態(円筒部を一体化した実施形態)をフラットパネルディスプレイ

に取り付けた状態を説明するための背面図である。図14は、本発明にかかるディスプレイ側ユニバーサルマウントユニットの第2実施形態（円筒部を一体化した実施形態）をフラットパネルディスプレイに取り付けた状態を説明するための側面図である。図12、図13、図14を参照すると、第2実施形態のディスプレイ側ユニバーサルマウントユニット62は、フラットパネルディスプレイ10の寸法または取り付け場所に対応して設定可能な外形寸法を有しフラットパネルディスプレイ10の背面に取り付け可能な井桁状の金具61と、この井桁状の金具61の左右両端に所定の筒長を有する棒状の金具62A、62Bがフラットパネルディスプレイ10の取り付け方向に応じた係止方向（この場合、垂直方向）に沿って各々取り付けられた構造を備えている。

【0018】ディスプレイ側ユニバーサルマウントユニット62における井桁状の金具61はフラットパネルディスプレイ10の背面に例えばネジを用いて螺合して取り付けることができる。井桁状の金具61の右端には棒状の金具62Aが設けられており、井桁状の金具61の左端には棒状の金具62Bが設けられている。このような棒状の金具62A及び棒状の金具62Bは持ち運ぶ時のハンドルとしても使用できる。

【0019】図15は、図12、図13、図14のディスプレイ側ユニバーサルマウントユニットを壁20に取り付けた状態の上面図である。図16は、図12、図13、図14のディスプレイ側ユニバーサルマウントユニットを壁20に取り付けた状態を説明するための図であって、固定側ユニバーサルユニットの正面図である。図17は、図12、図13、図14のディスプレイ側ユニバーサルマウントユニットを壁20に取り付けた状態の側面図である。固定側ユニバーサルユニット70は、フラットパネルディスプレイ10の寸法または取り付け場所に対応して設定可能な外形寸法を有し、壁20に固定可能であって、棒状の金具62A、62Bと会合可能な所定位置に当該棒状の金具62A、62Bを固定するための所定数（4つ）の壁掛け・天吊り用金具72が各々設けられている構造を備えている。

【0020】具体的には、一对の壁掛け・天吊り用金具72、72が、井桁状の金具61の右端に設けられている棒状の金具62Aと会合可能な固定側ユニバーサルユニット70の右端に設けられている。同様に、一对の壁掛け・天吊り用金具72、72が、井桁状の金具61の左端に設けられている棒状の金具62Bと会合可能な固定側ユニバーサルユニット70の左端に設けられている。また固定側ユニバーサルユニット70は、例えばネジを用いて壁20に固定して取り付けることができる。

【0021】固定側ユニバーサルユニット70の右端に設けられている壁掛け・天吊り用金具72、72の各々は、棒状の金具62Aと会合可能な嵌合構造を有し、当該棒状の金具62Aと固定することができる。同様に、

固定側ユニバーサルユニット70の左端に設けられている壁掛け・天吊り用金具72、72の各々は、棒状の金具62Bと会合可能な嵌合構造を有し、当該棒状の金具62Bと固定することができる。

【0022】具体的には、固定側ユニバーサルユニット70の右端に設けられている壁掛け・天吊り用金具72、72の各々は、棒状の金具62Aと会合可能な円環構造を有し、当該棒状の金具62Aを円環構造に挿入した状態で当該棒状の金具62Aと固定ネジ66を用いて各々締結することができる。同様に、固定側ユニバーサルユニット70の左端に設けられている壁掛け・天吊り用金具72、72の各々は、棒状の金具62Bと会合可能な円環構造を有し、当該棒状の金具62Bを円環構造に挿入した状態で当該棒状の金具62Bと固定ネジ66を用いて各々締結することができる。

【0023】第2実施形態の固定側ユニバーサルユニット70は、例えばネジを用いて壁20に固定して取り付けることができる他に、図7に示した第1実施形態と同様に、室内のパーテーションや壁20、あるいは壁20に施工されたフレーム状の構造体50に固定して取り付けることができる。これにより、第2実施形態のユニバーサルマウントユニットは、壁掛けユニットあるいは天吊りユニットとして機能することができるようになり、ユニバーサルマウントユニットを用いて室内のパーテーションや壁20、あるいは壁20に高い自由度でフラットパネルディスプレイ10を設置することができ、フラットパネルディスプレイ10を壁掛け配置や天井吊り下げ配置に自由・簡易に変更できるといった効果を奏する。

【0024】第2実施形態の固定側ユニバーサルユニット70は、例えばネジを用いて壁20に固定して取り付けることができる他に、図8に示した第1実施形態と同様に、室内の斜めの壁20、あるいは斜めの壁20に固定して取り付けることができる。これにより、第2実施形態のユニバーサルマウントユニットは、壁掛けユニットあるいは天井吊りユニットとして機能することができるようになり、ユニバーサルマウントユニットを用いて室内の斜めの壁20、あるいは斜めの壁20に高い自由度でフラットパネルディスプレイ10を設置することができ、フラットパネルディスプレイ10を壁掛け配置や天井吊り下げ配置に自由・簡易に変更できるといった効果を奏する。

【0025】フロアスタンド13に取り付ける場合、図9、図10、図11に示した第1実施形態と同様に、フロアスタンド13の凹部構造に棒状の金具62A、62Bの先端を、図11に示す下向きの矢印方向に差し込んでディスプレイ側ユニバーサルマウントユニット62をフロアスタンド13に固定することで、フラットパネルディスプレイ10をフロアスタンド13に取り付けることができる。このような簡便な差し込み構造を設けるこ

とにより、フラットパネルディスプレイ10の取り付け・取り外しが容易になるといった効果を奏する。

【0026】図18は、図12、図13、図14のディスプレイ側ユニバーサルマウントユニットと壁固定ユニットを用いてフラットパネルディスプレイを縦に壁に取り付けた状態を説明するための図であって、固定側ユニバーサルユニットの上面図である。図19は、図12、図13、図14のディスプレイ側ユニバーサルマウントユニットと壁固定ユニットを用いてフラットパネルディスプレイを縦に壁に取り付けた状態の底面図である。図20は、図12、図13、図14のディスプレイ側ユニバーサルマウントユニットと壁固定ユニットを用いてフラットパネルディスプレイを縦に壁に取り付けた状態の側面図である。従来は、横置きや縦置き用に別々の部品を用意するか、あるいはユニットも組み方を変えることで、フラットパネルディスプレイ10の縦置き・横置きの変更に対応しなければならず、部品点数の増加、ユニットの構造の複雑化、作業の煩わしさなどの問題点があった。そこで、第2実施形態のユニバーサルマウントユニットでは、固定側ユニバーサルユニット70の取り付け角度を変更するだけでこの問題を解決できる点を特徴としている。またフラットパネルディスプレイ10の取り付け角度は、固定側ユニバーサルユニット70の取り付け角度を調節することで自在に配置変換できる。その結果、自由なレイアウトを提案でき、簡便かつ即座に要求に合ったレイアウトにフラットパネルディスプレイ10の取り付け角度を変更できる。この場合も、図7に示した第1実施形態と同様に、室内のパーテーションや壁20、あるいは壁20に施工されたフレーム状の構造体50に固定して取り付けることができる。また図8に示した第1実施形態と同様に、室内の斜めの壁20、あるいは斜めの壁20に固定して取り付けることができる。また、図9、図10、図11に示した第1実施形態と同様に、フロアスタンド13の凹部構造に棒状の金具62A、62Bの先端を、図11に示す下向きの矢印方向に差し込んでディスプレイ側ユニバーサルマウントユニット62をフロアスタンド13に固定することで、フラットパネルディスプレイ10をフロアスタンド13に取り付けることができる。

【0027】図21は、図12、図13、図14のディスプレイ側ユニバーサルマウントユニットを90°回転させて壁20に取り付けた状態を説明するための上面図である。図22は、図12、図13、図14のディスプレイ側ユニバーサルマウントユニットを90°回転させて壁20に取り付けた状態を説明するための背面図である。図23は、図12、図13、図14のディスプレイ側ユニバーサルマウントユニットを90°回転させて壁20に取り付けた状態を説明するための側面図である。この場合も、図15、図16、図17、図18、図19、図20に示したような各種の取り付け形態が可能で

ある。以上説明したように、第2実施形態によれば、第1実施形態と同様な効果を奏する。

【0028】なお、本発明が上記各実施形態に限定されず、本発明の技術思想の範囲内において、各実施形態は適宜変更され得ることは明らかである。また上記構成部材の数、位置、形状等は上記実施の形態に限定されず、本発明を実施する上で好適な数、位置、形状等にすることができる。また、各図において、同一構成要素には同一符号を付している。

【0029】

【発明の効果】本発明は以上のように構成されているので、壁掛け用の取り付け金具、天吊り用の取り付け金具、フロアスタンド用の取り付け金具を各々個別の部品として用意する必要が無く、壁掛け用の取り付け金具、天吊り用の取り付け金具及びフロアスタンド用の取り付け金具として共用でき、コストダウンを図れるユニバーサルマウントユニットを実現することができる。また、フラットパネルディスプレイを壁や天井やフロアスタンドに高い配置変換自由度で取り付け可能であって、取り回し性に優れ、展示場等での使用において自由な配置変換が可能になるユニバーサルマウントユニットを実現することができるという効果を奏する。

【図面の簡単な説明】

【図1】本発明にかかるディスプレイ側ユニバーサルマウントユニットの第1実施形態（棒状の金具を分割した実施形態）をフラットパネルディスプレイに取り付けた状態の上面図である。

【図2】本発明にかかるディスプレイ側ユニバーサルマウントユニットの第1実施形態（棒状の金具を分割した実施形態）をフラットパネルディスプレイに取り付けた状態の背面図である。

【図3】本発明にかかるディスプレイ側ユニバーサルマウントユニットの第1実施形態（棒状の金具を分割した実施形態）をフラットパネルディスプレイに取り付けた状態の側面図である。

【図4】図1、図2、図3のディスプレイ側ユニバーサルマウントユニットを固定側ユニバーサルユニットに取り付けた状態の上面図である。

【図5】図1、図2、図3のディスプレイ側ユニバーサルマウントユニットを固定側ユニバーサルユニットに取り付けた状態を説明するための図であって、固定側ユニバーサルユニットの正面図である。

【図6】図1、図2、図3のディスプレイ側ユニバーサルマウントユニットを固定側ユニバーサルユニットに取り付けた状態の側面図である。

【図7】図1、図2、図3のディスプレイ側ユニバーサルマウントユニットをフレーム上の構造体を介して壁に取り付けた状態を説明するための斜視図である。

【図8】図1、図2、図3のディスプレイ側ユニバーサルマウントユニットを斜めの壁に取り付けた状態を説明

するための取り付け状態の側面図である。

【図9】図1、図2、図3のディスプレイ側ユニバーサルマウントユニットをフロアスタンドに取り付けた状態を説明するための上面図である。

【図10】図1、図2、図3のディスプレイ側ユニバーサルマウントユニットをフロアスタンドに取り付けた状態を説明するための背面図である。

【図11】図1、図2、図3のディスプレイ側ユニバーサルマウントユニットをフロアスタンドに取り付けた状態を説明するための側面図である。

【図12】本発明にかかるディスプレイ側ユニバーサルマウントユニットの第2実施形態（円筒部を一体化した実施形態）をフラットパネルディスプレイに取り付けた状態を説明するための上面図である。

【図13】本発明にかかるディスプレイ側ユニバーサルマウントユニットの第2実施形態（円筒部を一体化した実施形態）をフラットパネルディスプレイに取り付けた状態を説明するための背面図である。

【図14】本発明にかかるディスプレイ側ユニバーサルマウントユニットの第2実施形態（円筒部を一体化した実施形態）をフラットパネルディスプレイに取り付けた状態を説明するための側面図である。

【図15】図12、図13、図14のディスプレイ側ユニバーサルマウントユニットを壁に取り付けた状態の上面図である。

【図16】図12、図13、図14のディスプレイ側ユニバーサルマウントユニットを壁に取り付けた状態を説明するための図であって、固定側ユニバーサルユニットの正面図である。

【図17】図12、図13、図14のディスプレイ側ユニバーサルマウントユニットを壁に取り付けた状態の側面図である。

【図18】図12、図13、図14のディスプレイ側ユニバーサルマウントユニットと壁固定ユニットを用いてフラットパネルディスプレイを縦に壁に取り付けた状態を説明するための図であって、固定側ユニバーサルユニ

ットの上面図である。

【図19】図12、図13、図14のディスプレイ側ユニバーサルマウントユニットと壁固定ユニットを用いてフラットパネルディスプレイを縦に壁に取り付けた状態の底面図である。

【図20】図12、図13、図14のディスプレイ側ユニバーサルマウントユニットと壁固定ユニットを用いてフラットパネルディスプレイを縦に壁に取り付けた状態の側面図である。

【図21】図12、図13、図14のディスプレイ側ユニバーサルマウントユニットを90°回転させて壁に取り付けた状態を説明するための上面図である。

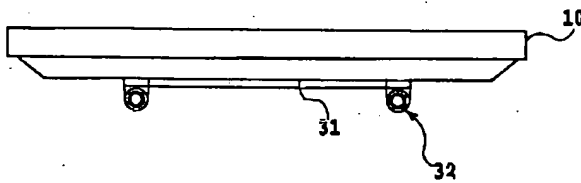
【図22】図12、図13、図14のディスプレイ側ユニバーサルマウントユニットを90°回転させて壁に取り付けた状態を説明するための背面図である。

【図23】図12、図13、図14のディスプレイ側ユニバーサルマウントユニットを90°回転させて壁に取り付けた状態を説明するための側面図である。

【符号の説明】

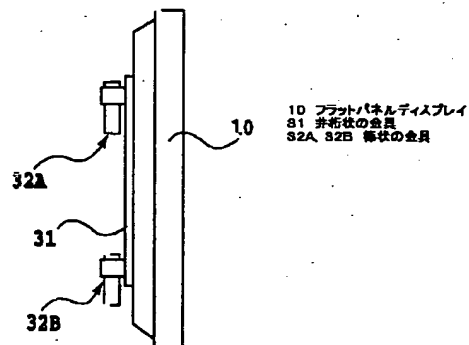
- 10…フラットパネルディスプレイ
- 13…フロアスタンド
- 20…壁
- 31…井桁状の金具
- 32…ディスプレイ側ユニバーサルマウントユニット
- 32A, 32B…棒状の金具
- 36…固定ネジ
- 40…固定側ユニバーサルユニット
- 42…壁掛け・天吊り用金具
- 50…フレーム状の構造体
- 61…井桁状の金具
- 62…ディスプレイ側ユニバーサルマウントユニット
- 62A, 62B…棒状の金具
- 66…固定ネジ
- 70…固定側ユニバーサルユニット
- 72…壁掛け・天吊り用金具

【図1】



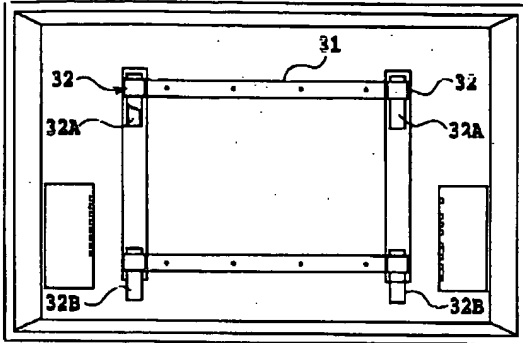
10 フラットパネルディスプレイ
 31 井桁状の金具
 32 ディスプレイ側ユニバーサルマウントユニット

【図3】



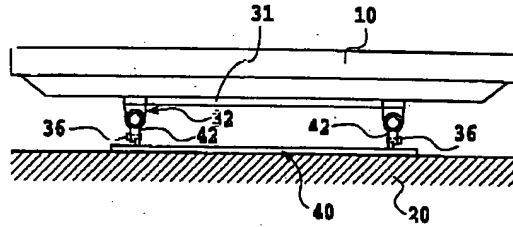
10 フラットパネルディスプレイ
 31 井桁状の金具
 32A, 32B 棒状の金具

【図2】



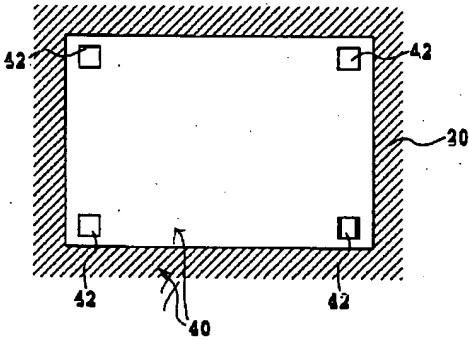
- 31 桁状の金具
- 32 ディスプレイ側ユニバーサルマウントユニット
- 32A, 32B 棒状の金具

【図4】



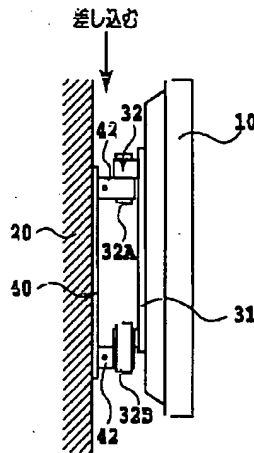
- 10 フラットパネルディスプレイ
- 20 壁
- 31 桁状の金具
- 32 ディスプレイ側ユニバーサルマウント
- 36 固定ネジ
- 40 固定側ユニバーサルユニット
- 42 調整け・点吊り用金具

【図5】



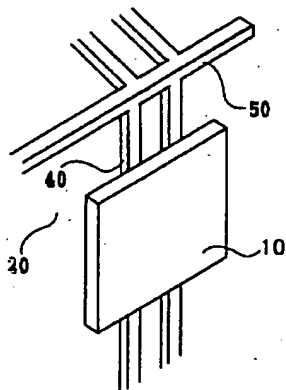
- 20 壁
- 40 固定側ユニバーサルユニット
- 42 調整け・点吊り用金具

【図6】



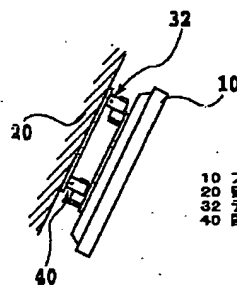
- 10 フラットパネルディスプレイ
- 20 壁
- 32 ディスプレイ側ユニバーサルマウント
- 32A, 32B 棒状の金具
- 40 固定側ユニバーサルユニット
- 42 調整け・点吊り用金具

【図7】



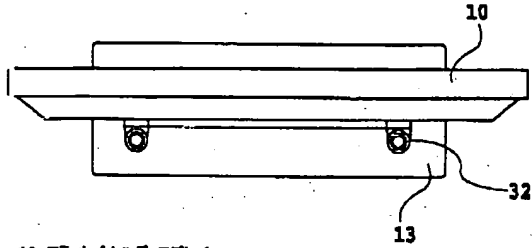
- 10 フラットパネルディスプレイ
- 20 壁
- 40 固定側ユニバーサルユニット
- 60 フレーム状の構造体

【図8】



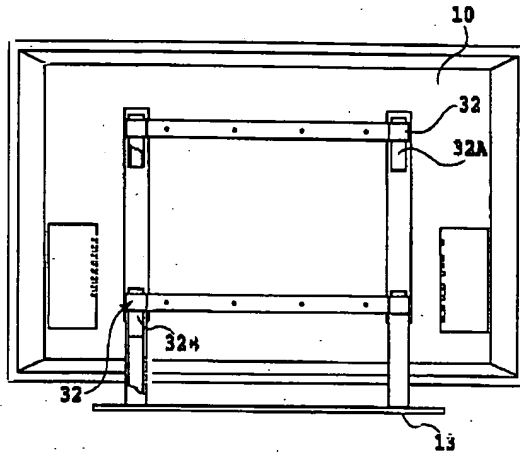
- 10 フラットパネルディスプレイ
- 20 壁
- 32 ディスプレイ側ユニバーサルマウントユニット
- 40 固定側ユニバーサルユニット

【図9】



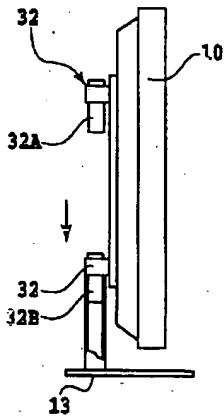
10 フラットパネルディスプレイ
13 フロアスタンド
32 ディスプレイ側ユニバーサルマウントユニット

【図10】



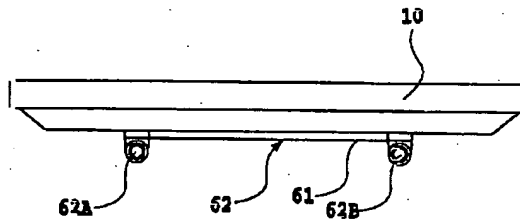
10 フラットパネルディスプレイ
13 フロアスタンド
32 ディスプレイ側ユニバーサルマウントユニット
32A, 32H 棒状の金具

【図11】



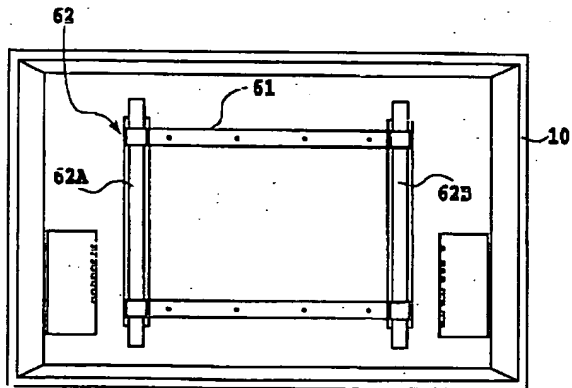
10 フラットパネルディスプレイ
13 フロアスタンド
32 ディスプレイ側ユニバーサルマウントユニット
32A, 32B 棒状の金具

【図12】



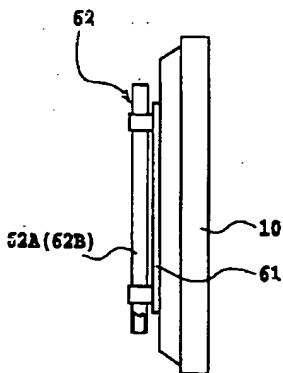
10 フラットパネルディスプレイ
61 桁状の金具
62 ディスプレイ側ユニバーサルマウントユニット
62A, 62B 棒状の金具

【図13】



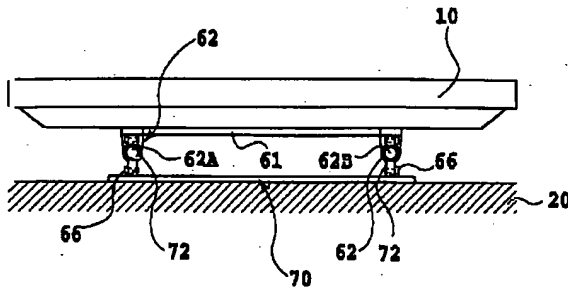
10 フラットパネルディスプレイ
61 桁状の金具
62 ディスプレイ側ユニバーサルマウントユニット
62A, 62B 棒状の金具

【図14】



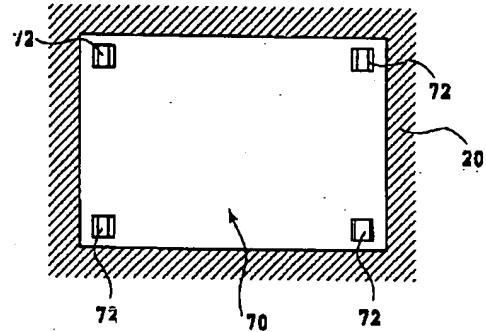
10 フラットパネルディスプレイ
61 桁状の金具
62 ディスプレイ側ユニバーサルマウントユニット
62A, 62B 棒状の金具

【図15】



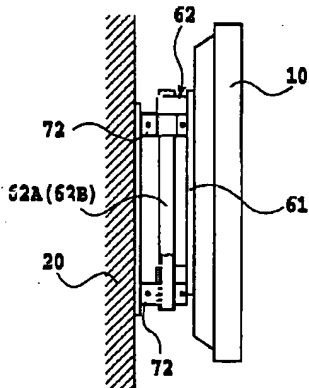
- 10 フラットパネルディスプレイ
- 20 壁
- 61 弁形状の金具
- 62 ディスプレイ側ユニバーサルマウントユニット
- 62A, 62B 棒状の金具
- 66 固定ネジ
- 70 固定側ユニバーサルユニット
- 72 壁掛け・天吊り用金具

【図16】



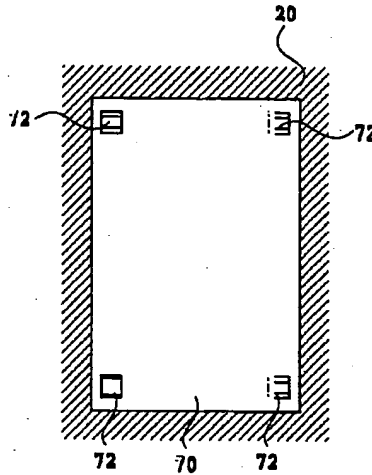
- 20 壁
- 70 固定側ユニバーサルユニット
- 72 壁掛け・天吊り用金具

【図17】



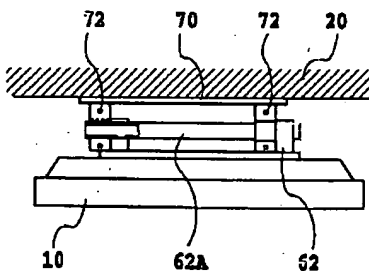
- 10 フラットパネルディスプレイ
- 20 壁
- 61 弁形状の金具
- 62 ディスプレイ側ユニバーサルマウントユニット
- 62A, 62B 棒状の金具
- 72 固定側ユニバーサルユニット

【図18】



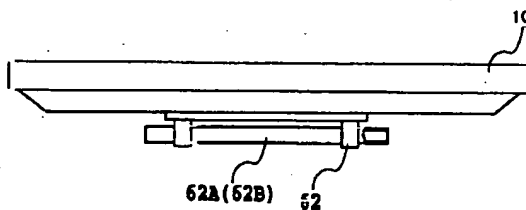
- 20 壁
- 70 固定側ユニバーサルユニット
- 72 壁掛け・天吊り用金具

【図19】



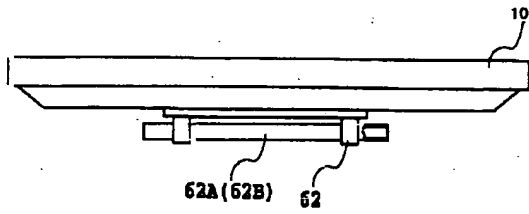
- 10 フラットパネルディスプレイ
- 20 壁
- 62 ディスプレイ側ユニバーサルマウントユニット
- 62A 棒状の金具
- 70 固定側ユニバーサルユニット
- 72 壁掛け・天吊り用金具

【図20】



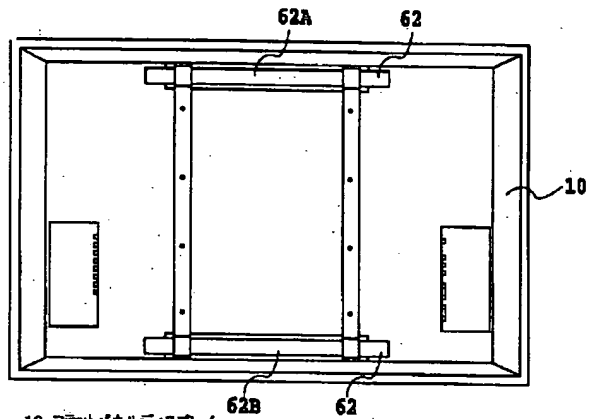
- 10 フラットパネルディスプレイ
- 62 ディスプレイ側ユニバーサルマウントユニット
- 62A, 62B 棒状の金具

【図21】



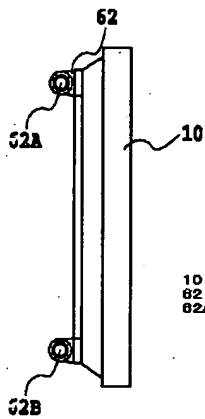
10 フラットパネルディスプレイ
62 ディスプレイ用ユニバーサルマウントユニット
62A, 62B 棒状の金具

【図22】



10 フラットパネルディスプレイ
62 ディスプレイ用ユニバーサルマウントユニット
62A, 62B 棒状の金具

【図23】



10 フラットパネルディスプレイ
62 ディスプレイ用ユニバーサルマウントユニット
62A, 62B 棒状の金具